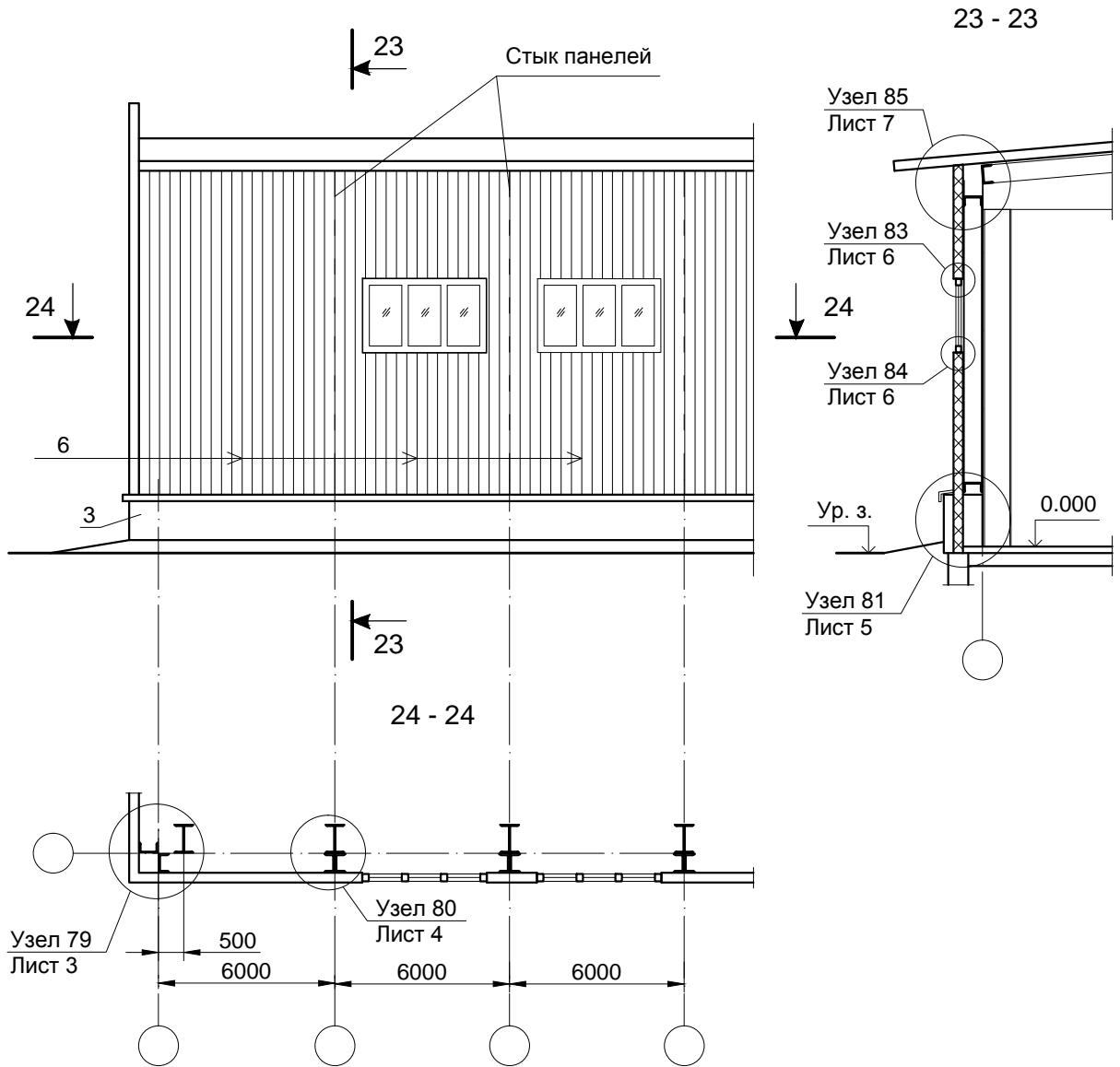


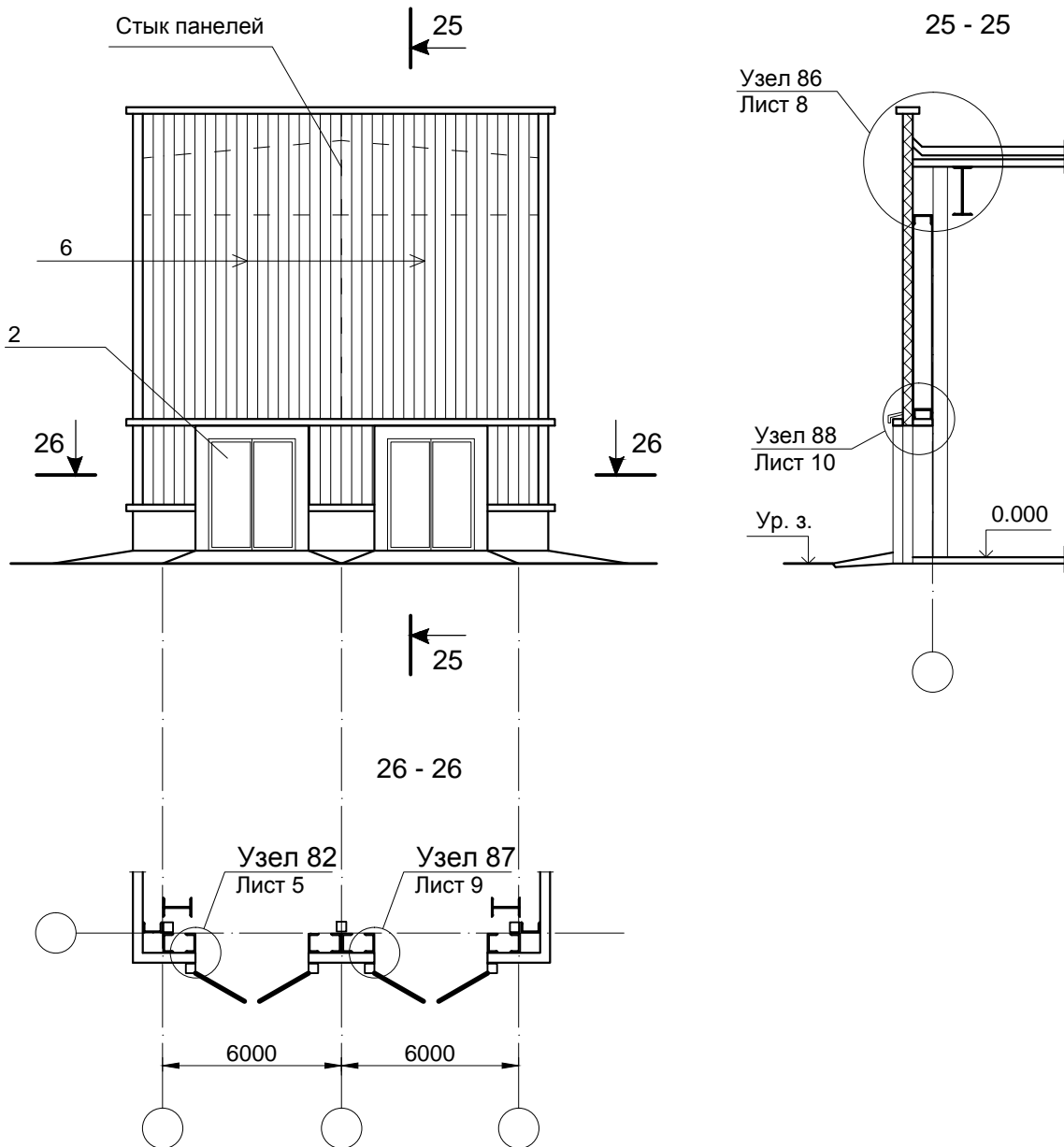


СХЕМА № 17. Продольный фасад



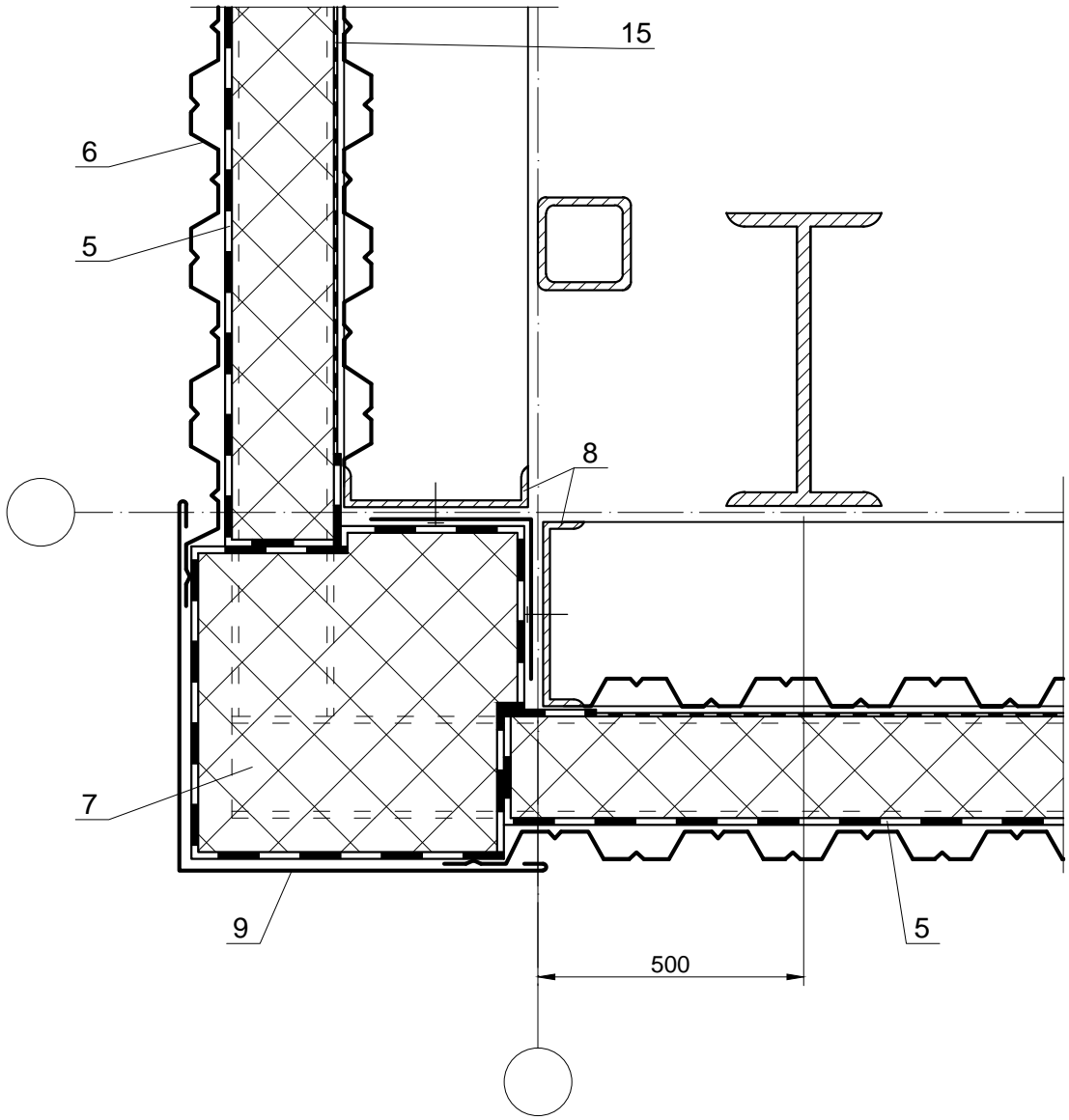
<b>ЗАО "МИНЕРАЛЬНАЯ ВАТА"</b>					
Изм.	Кол. уч.	Лист	№ док.	Подпись	Дата
Стены с облицовкой из оцинкованного стального профлиста				Стадия	Листов
				1	10

СХЕМА № 18. Торцевой фасад



ЗАО "МИНЕРАЛЬНАЯ ВАТА"						Лист
						2
Изм.	Кол. уч.	Лист	№ док.	Подпись	Дата	

79

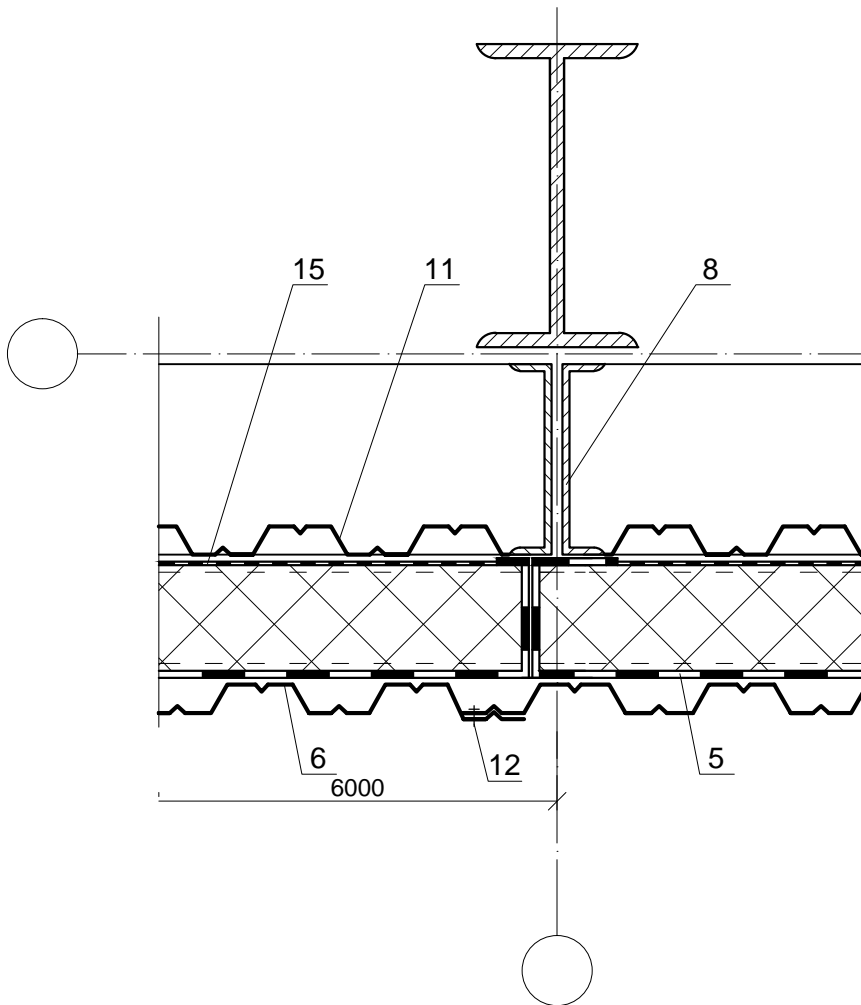


Изм.	Кол. уч.	Лист	№ док.	Подпись	Дата

ЗАО "МИНЕРАЛЬНАЯ ВАТА"

Лист  
3

80



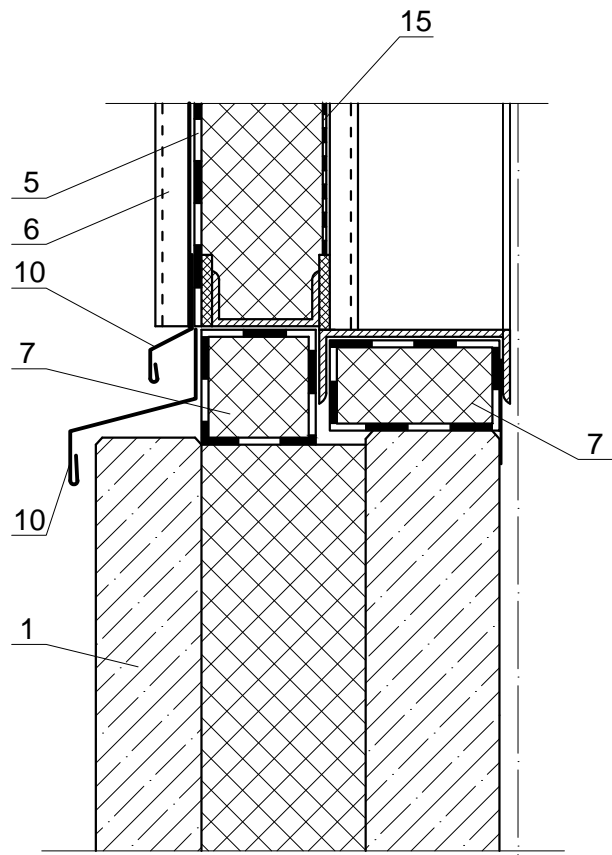
Изм.	Кол. уч.	Лист	№ док.	Подпись	Дата

ЗАО "МИНЕРАЛЬНАЯ ВАТА"

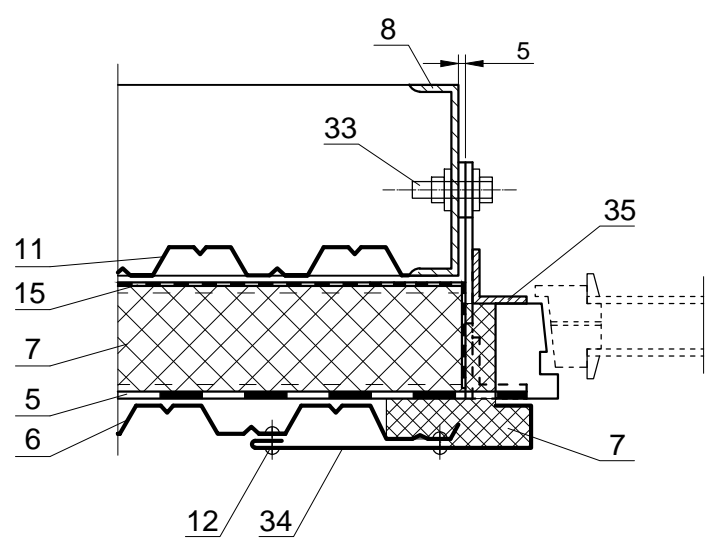
Лист

4

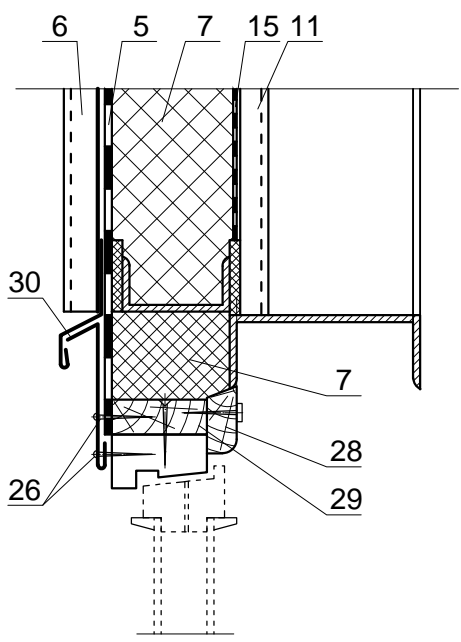
81



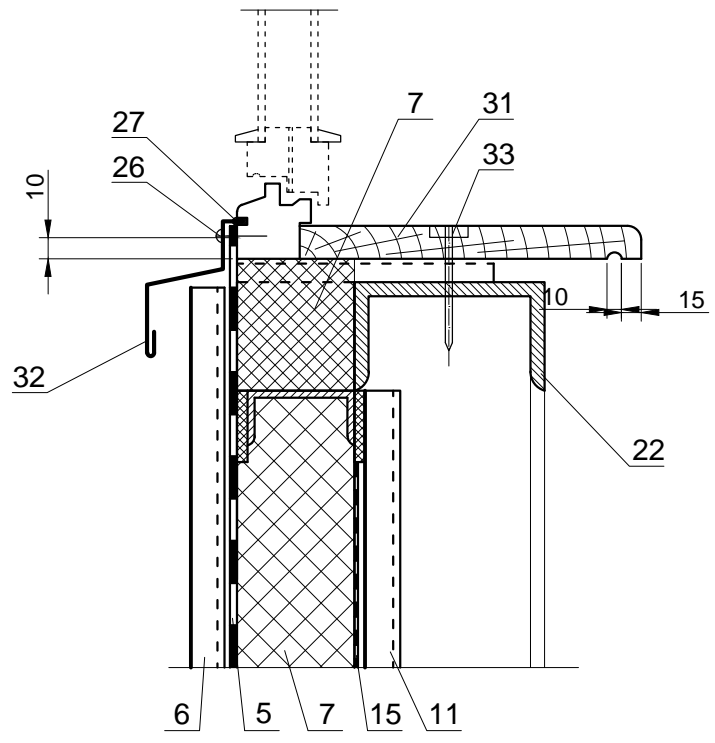
82



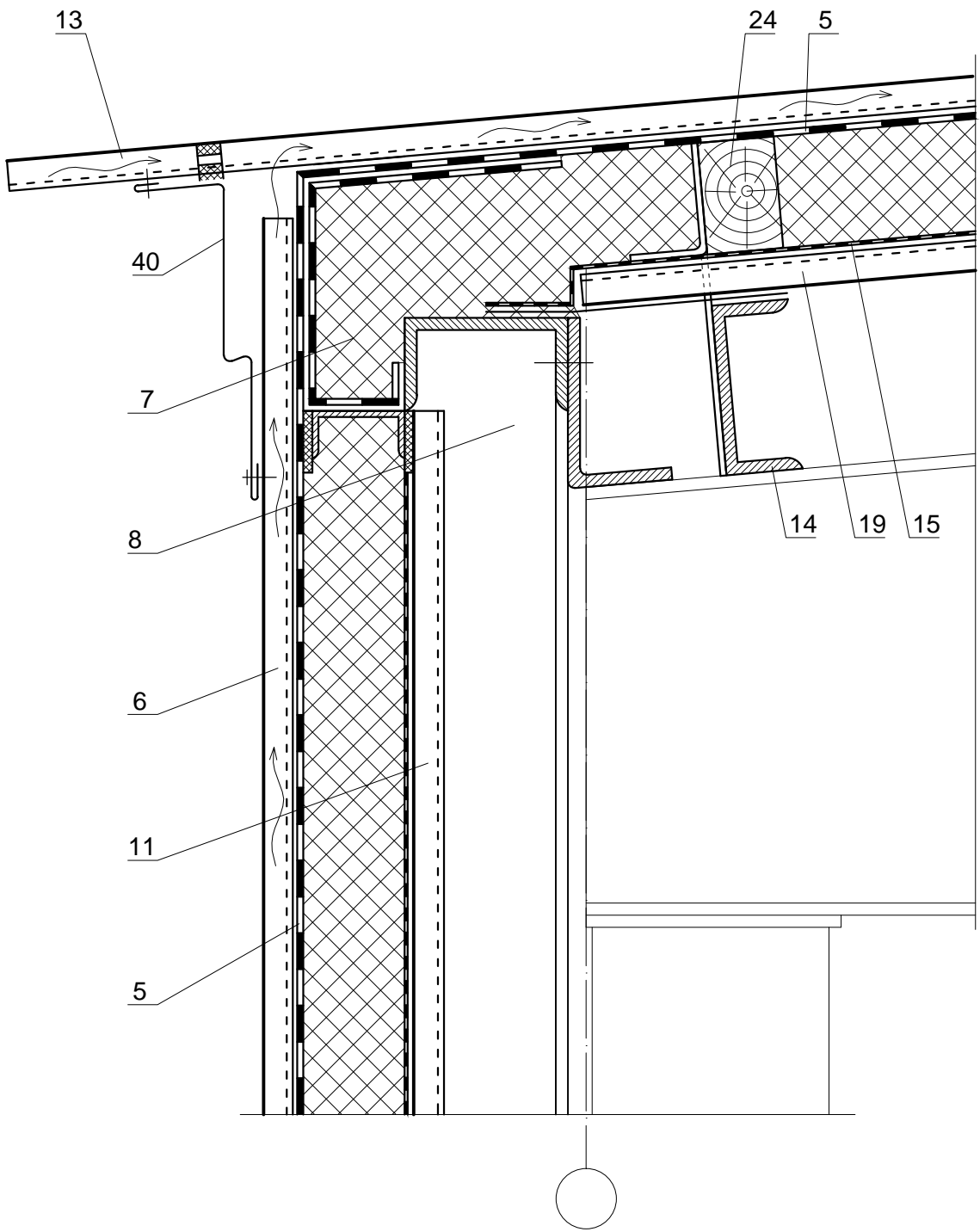
83



84



85



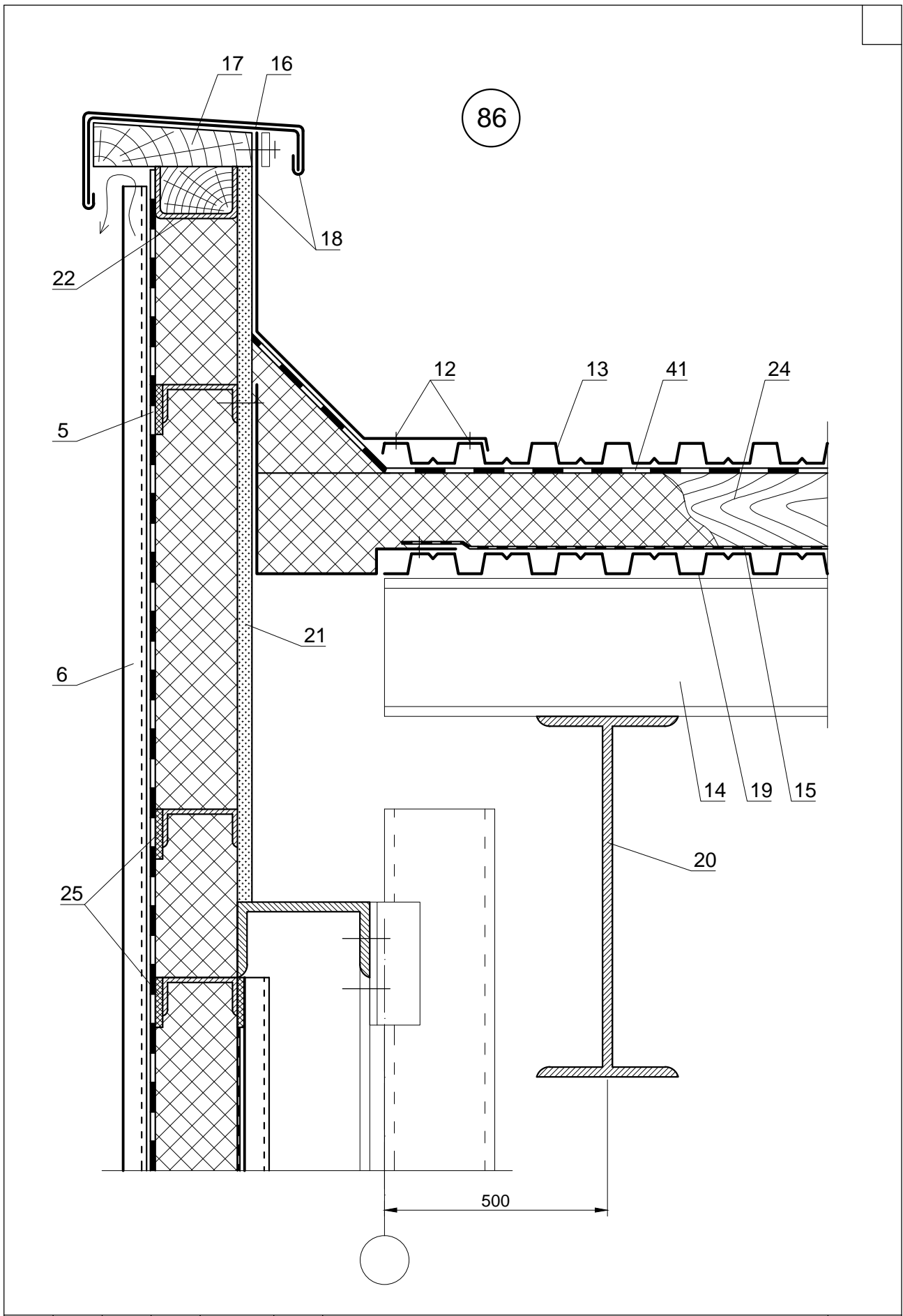
Изм.	Кол. уч.	Лист	№ док.	Подпись	Дата

ЗАО "МИНЕРАЛЬНАЯ ВАТА"

Лист

7





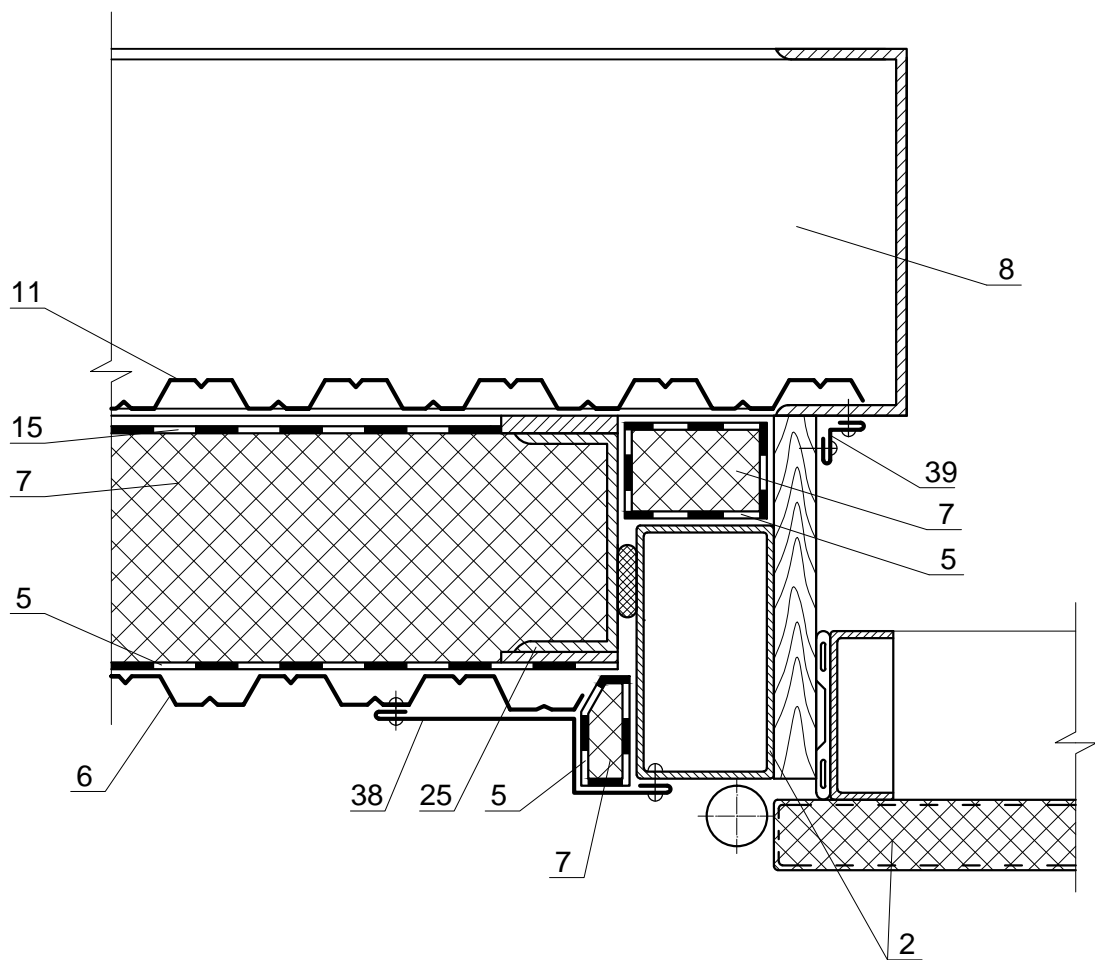
Изм.	Кол. уч.	Лист	№ док.	Подпись	Дата

ЗАО "МИНЕРАЛЬНАЯ ВАТА"

Лист

8

87



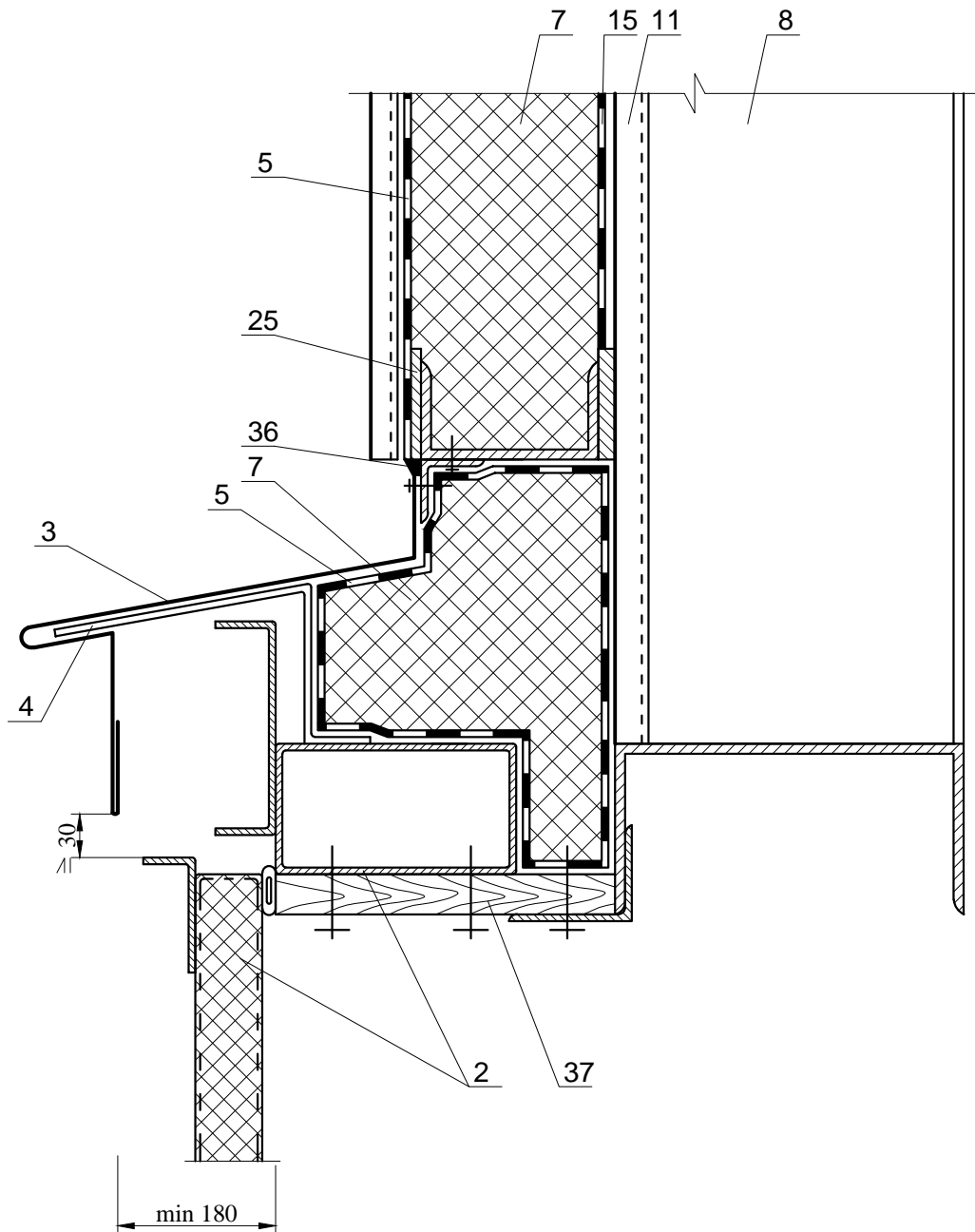
Изм.	Кол. уч.	Лист	№ док.	Подпись	Дата

ЗАО "МИНЕРАЛЬНАЯ ВАТА"

Лист

9

88



Изм.	Кол. уч.	Лист	№ док.	Подпись	Дата

ЗАО "МИНЕРАЛЬНАЯ ВАТА"

Лист

10